
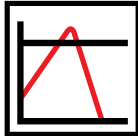
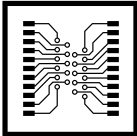


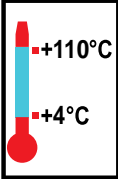
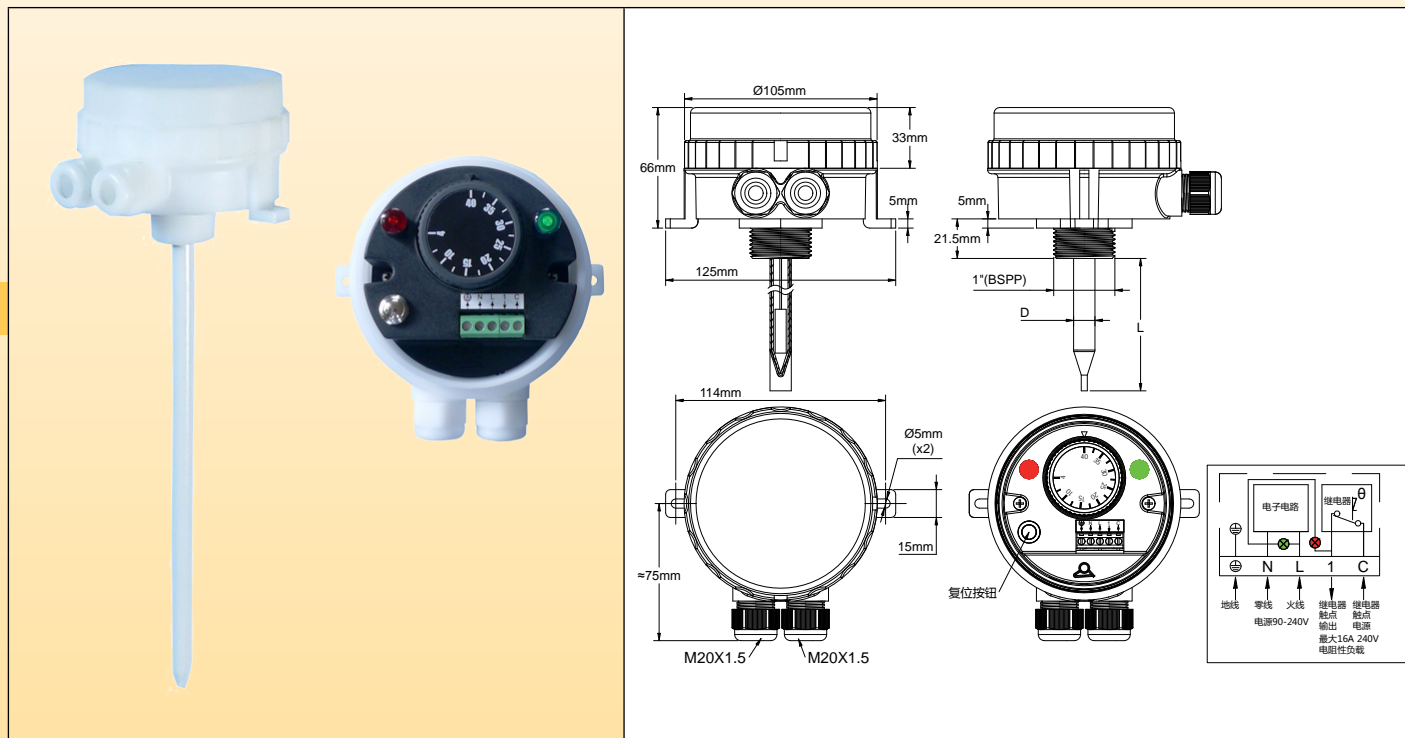


手动复位电子的可调节的棒式限温器，带耐高腐蚀的 IP66 外壳，特别设计用于表面处理的溶液池、高碱性或酸性腐蚀的液体或环境

外壳	类型	操作	触点	测量	范围 °C	型号
IP66, IK10	手动复位	电子	单刀常闭	棒	+110°C +4°C	YF53
						



主要应用

可调节的手动复位限温器用于表面处理或腐蚀的溶液池、海水环境、禽畜饲养场。

外壳 根据 EN 60529, 保护等级 IP66 (在高压喷射和海水飞溅下防水, 完全防尘的), 直径 105mm, 高度 66mm (不包括附件和电缆接头), 由塑料制成。包括一个可调节的温控器, 在拧松盖子后可进行调节。为了避免外壳腐蚀的风险, 无金属配件可接触到外部环境。盖子垫圈和电缆接头填充套件垫圈是用三元乙丙橡胶制成的。棒的密封是由氟烃弹性体 FKM (氟橡胶) 制成的。可用手拧松盖子, 但也可用钩型扳手。

电气连接: 通过两个 M20 电缆接头进行电缆输入 / 输出。在螺丝端子上进行电气连接。

温度调节: 内部, 带 °C 印刷旋钮。(也可选择 °F 印刷旋钮)。旋钮有一个看不见的装置以减少温度范围的跨度。

手动复位: 按键位于温度调节旋钮的旁边。

感应元件: NTC 热敏电阻和微处理电子电路。

调节范围: 4-40°C (32-104°F); 30-90°C (85-195°F); 30-110°C (90-230°F)

棒的尺寸: 在可选套管前的外径 (D) 是 10mm。长度 (L): 450mm, 600mm (根据要求可以是 300mm, 800mm 和 1000mm)。

棒的材料和套管:

- 不锈钢 316L 不带套管
- 钛
- 不锈钢 316L 带收缩的 PTFE 套管, 厚度 0.4~0.6mm

安装:

- 通过 1" BSPT 螺纹安装 (当使用 1" 螺母和密封件时, 穿墙式安装是防水的。请看附件)
- 通过一个可旋转的塑料支架安装, 确保安装在罐体边缘 (请看附件)。
- 通过侧面上的两个支脚安装 (两个直径 5mm 的孔, 中心距离 114mm)

电气触点:

- 单刀常闭, 温度上升触点打开 (C-1) 16A (2.6) 250VAC

- 电气寿命 >100,000 次

电源和电源输出指示灯 (零线是强制性要求的)。

由于我们的产品是不断地持续改进的, 数据表上使用的图纸、描述、特性等只是作为引导而已, 可以不经提前通知进行更改。



手动复位的可调节的电子棒式限温器，带耐高腐蚀的 IP66 外壳，特别设计用于表面处理的溶液池、高碱性或酸性腐蚀的液体或环境

盖子和外壳材料的选择：

- 黑色的 PA66，玻璃填充的主体，聚碳酸酯（PC）透明的盖子，适用于大多数应用于中低至中等腐蚀的液体，达 90°C。能看到恒定输入和输出的电源和温控器的设定。外壳具有极佳的机械强度（IK10）。非常好的抗紫外线性能。
- 橙色 PP（聚丙烯）主体，带透明的聚碳酸酯（PC）盖子：很好的耐强碱性，良好的抗酸性。用于温度达 90°C 的液体。能看到恒定输入和输出的电源和温控器的设定。降低的机械强度（IK8）。
- 橙色 PP（聚丙烯）主体，带不透明的橙色 PP（聚丙烯）盖子：非常好的耐强碱性，良好的耐酸性。用于温度达 90°C 的液体。降低的机械强度（IK8）。
- 白色 PVDF 主体带不透明的白色 PVDF 盖子：用于温度超过 90°C 和达 110°C 的溶液池中或强氧化的化学物质如铬电解质或硝酸溶液（HNO₃）。降低的机械强度（IK8）。

棒的保护选项（请看下表）

- 不锈钢 316L- 钛不带涂层
- 不锈钢 316L，带 FEP 化学沉积涂层，厚度 0.2 至 0.4mm。
- 不锈钢 316L，带 PFA 化学沉积涂层，厚度 0.2 至 0.4mm。
- 不锈钢 316L，带 PTFE 化学沉积涂层，厚度 0.05 至 0.1mm。
- 不锈钢 316L，带 ETFE 化学沉积涂层，厚度 0.2 至 0.4mm。

带 316L 不锈钢棒的主要编号，带有收缩的聚四氟乙烯涂层

温度范围 °C (°F)	棒的长度(L, mm)	黑色 PA66 外壳，完全 透明的 PC 盖子	橙色 PP 外壳，完全 透明的 PC 盖子	橙色 PP 外壳，橙色 不透明的 PP 盖子	白色 PVDF 外壳，白 色不透明的 PVDF 盖 子	差值 * °C (°F)	探头的最高 温度 °C (°F)
4-40°C (32-104°F)	450	YF53NCS04040451P	YF53PCS04040451P	YF53PPS04040451P	YF53VVS04040451P	0.8±0.2°C (1.5±0.4°F)	120°C (250°F)
30-90°C (85-195°F)	450	YF53NCS30090451P	YF53PCS30090451P	YF53PPS30090451P	YF53VVS30090451P	1±0.3°C (1.8±0.5°F)	120°C (250°F)
30-110°C (90-230°F)	450	YF53NCS30110451P	YF53PCS30110451P	YF53PPS30110451P	YF53VVS30110451P	1±0.3°C (1.8±0.5°F)	120°C (250°F)
4-40°C (32-104°F)	600	YF53NCS04040601P	YF53PCS04040601P	YF53PPS04040601P	YF53VVS04040601P	0.8±0.2°C (1.5±0.4°F)	120°C (250°F)
30-90°C (85-195°F)	600	YF53NCS30090601P	YF53PCS30090601P	YF53PPS30090601P	YF53VVS30090601P	1±0.3°C (1.8±0.5°F)	120°C (250°F)
30-110°C (90-230°F)	600	YF53NCS30110601P	YF53PCS30110601P	YF53PPS30110601P	YF53VVS30110601P	1±0.3°C (1.8±0.5°F)	120°C (250°F)

* 在实验室环境下，在搅动的溶液池中测量差值，温度变化速率低于 0.5°C/分

编号的修改与选项

棒的长度		
300mm	800mm	1000mm
XXXXXXXXXXXX30XX	XXXXXXXXXXXX80XX	XXXXXXXXXXXXA0XX

棒的保护层						
316L 不带涂层	316L-钛不带涂层	钛	316L+ FEP 0.2 ~ 0.4mm*	316L+ PFA 0.2 ~ 0.4mm*	316L+ PTFE 0.05 ~ 0.1mm*	316L+ ETFE 0.2 ~ 0.4mm*
XXXXXXXXXXXXXXU	XXXXXXXXXXXXXXV	XXXXXXXXXXXXXXW	XXXXXXXXXXXXXXQ	XXXXXXXXXXXXXXR	XXXXXXXXXXXXXXS	XXXXXXXXXXXXXXT

* 最低起订量 100 件

带 °F 印刷旋钮的版本：在编号中用 T 代替 S（第 7 位字符）

附件



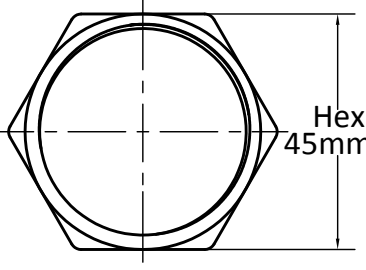
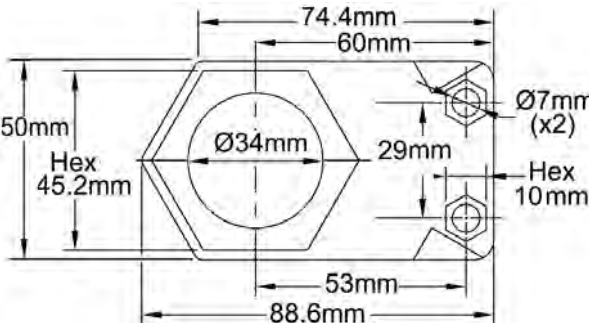
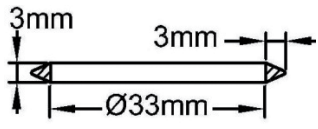
联系我们

Web: www.ultimheat.com

Cat2-2-15-11

由于我们的产品是不断地持续改进的，数据表上使用的图纸、描述、特性等只是作为引导而已，可以不经提前通知进行更改。

手动复位的可调节的电子的棒式限温器，带耐高腐蚀的 IP66 外壳，特别设计用于表面处理的溶液池、高碱性或酸性腐蚀的液体或环境

1" BSPP 螺母，5mm 厚	罐体侧面安装的支架，10mm 厚（用 1" 螺母进行组装）	1" 垫圈用 1" 螺母进行穿墙式的防水安装
		
PA66 编号: 66YFHN1N	PA66 编号: 66YFMB1N	FKM (氟橡胶) 编号: 66YGA1F
PP 编号: 66YFHN1P	PP 编号: 66YFMB1P	
PVDF 编号: 66YFHN1V	PVDF 编号: 66YFMB1V	

由于我们的产品是不断地持续改进的，数据表上使用的图纸、描述、特性等只是作为引导而已，可以不经提前通知进行更改。

